



ZUGENTLASTUNG



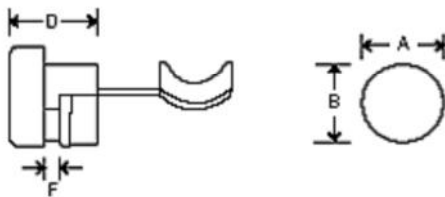
Kabelbefestigung: Zugentlastung

standard

Material: Polyamid 6.6

Farbe: schwarz

Zulassungen: UL 94 V-2, CSA



Artikel Nr.	Form	Größe (mm)	A (mm)	B (mm)	D (mm)	F (mm)	VPE
RZ 21	flach	2,3 x 4,5/ 2,8 x 5,3	9,5	8,7	10,3	0,5 - 1,6	1.000
RZ 23	flach	2,3 x 4,5/ 2,8 x 5,3	9,5	8,7	10,3	1,8 - 3,2	1.000
RZ 31	flach	3,0 x 5,6	11,0	9,9	10,3	1,0 - 1,6	1.000
RZ 32	flach	3,0 x 5,6	11,0	9,9	10,3	1,9 - 2,5	1.000
RZ 41	flach	3,0 x 7,1/ 3,8 x 7,6	12,7	11,8	10,3	0,5 - 1,6	1.000
RZ 42	flach	3,0 x 7,1/ 3,8 x 7,6	12,7	11,8	10,3	1,8 - 2,5	1.000
RZ 51	flach	5 x 10,4	14,3	13,2	10,3	0,5 - 1,6	1.000
RZ 53	flach	5 x 10,4	14,3	13,2	15,2	1,8 - 3,5	1.000
RZ 5	rund	6,2 - 7,4	12,7	11,5	11,0	0,5 - 1,6	1.000
RZ 5 R	rund	6,2 - 7,4	12,7	11,5	11,0	1,8 - 2,5	1.000
RZ 6	rund	8,2 - 9,2	15,9	14,0	14,8	1,9 - 3,2	1.000
RZ 6 R	rund	7,4 - 8,2	15,9	14,0	14,8	0,5 - 1,6	1.000
RZ 10	rund	7,4 - 8,2	15,9	14,0	14,8	1,9 - 3,2	1.000
RZ 10 R	rund	8,2 - 9,2	15,9	14,0	14,8	0,5 - 1,6	1.000
RZ 11	rund	7,6	12,7	11,8	11,0	1,8 - 2,3	1.000
RZ 7	rund	9,2 - 10,5/ 11,0	19,0/19,8	16,5	19,0	0,5 - 1,6	1.000
RZ 7 R	rund	9,2 - 10,5/ 11,0	19,0/19,8	16,5	19,0	1,9 - 3,2	1.000

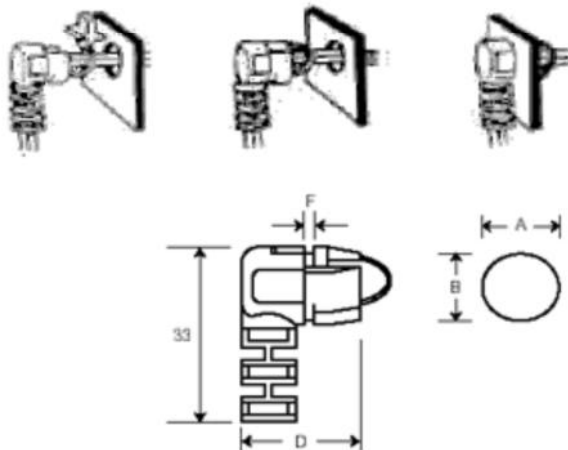
RZ 8	rund	12,0 - 15,2	22,2	21,3	20,6	1,9 - 3,2	1.000
RZ 9	rund	11,0 - 15,0	20,0	19,0	17,5	0,5 - 1,6	1.000
RZ 9 R	rund	15,2 - 16,3/17,5	28,0/30,2	25,5	25,2	1,0 - 3,2	1.000

mit Knickschutz

Material: Polyamid 6.6

Farbe: schwarz

Zulassungen: UL 94 V-2



Artikel Nr.	Form	Größe (mm)	A (mm)	B (mm)	D (mm)	F (mm)	VPE
RZ 42 LF	flach	3,3x6,6/3,6x7,2	12,7x13,2/13,2x13,7	10,9	20,5	1,5 - 2,0	100

Alle Angaben ohne Gewähr. Änderungen vorbehalten.